

Rodejohann



Sonderwerkzeugbau und
Werkzeugschleiferei GmbH

2005 / 2006

HW-Präzisions-Kreissägeblätter

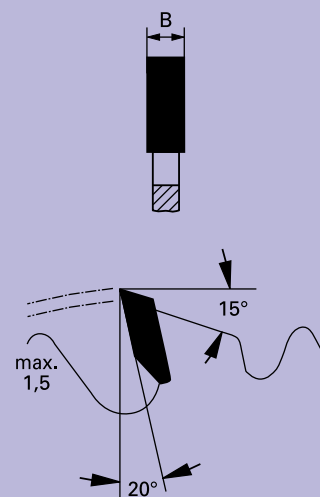


Zuschnitt-Kreissägeblatt (BG)

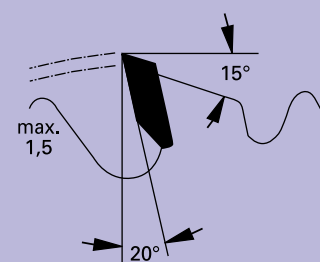
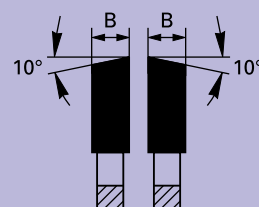
Mit wechselseitig schrägen Zähnen für Lang- und Querschnitte in allen Naturhölzern. Das Sägeblatt ist sehr gut geeignet für Trennschnitte in Holz- und Plattenwerkstoffe, auch einseitig furniert oder einseitig mit Kunststoff belegt.

Bestell-Nr.	∅	B	d	NL	Zähne	€/Stück
C2500100	250	3,2/2,2	30	Combi Holz	18 FZ	30,27
C2500101	250	3,2/2,2	30	Combi Holz	24 WZ	32,60
C2700100	270	3,2/2,2	30	Combi Holz	18 FZ	29,81
C2800100	280	3,2/2,2	30	Combi Holz	28 WZ	37,26
C3000102	300	3,2/2,2	30	Combi Holz	14 FZ	32,60
C3000100	300	3,2/2,2	30	Combi Holz	24 WZ	36,10
C3000101	300	3,2/2,2	30	Combi Holz	28 WZ	38,43
C3150100	315	3,2/2,2	30	Combi Holz	24 WZ	36,10
C3150101	315	3,2/2,2	30	Combi Holz	28 WZ	38,43
C3150104	315	3,2/2,2	30	Combi Holz	16 FZ	44,25
C3500100	350	3,5/2,5	30	Combi Holz	16 FZ	38,43
C3500101	350	3,5/2,5	30	Combi Holz	24 WZ	41,92
C3500102	350	3,5/2,5	30	Combi Holz	28 WZ	44,25
C3500103	350	3,5/2,5	30	Combi Holz	32 WZ	47,74
C4000100	400	3,5/2,5	30	Combi Holz	18 FZ	47,74
C4000101	400	3,5/2,5	30	Combi Holz	28 WZ	48,90
C4000103	400	3,5/2,5	30	Combi Holz	32 WZ	49,89
C4000102	400	3,5/2,5	30	Combi Holz	36 WZ	54,73
C4500102	450	4,0/2,8	30	Combi Holz	20 WZ	59,00
C4500100	450	4,0/2,8	30	Combi Holz	32 WZ	68,70
C4500101	450	4,0/2,8	30	Combi Holz	40 WZ	69,86
C5000100	500	4,0/2,8	30	Combi Holz	36 WZ	72,19
C5000101	500	4,0/2,8	30	Combi Holz	44 WZ	80,35
C5500100	550	4,0/2,8	30	–	48 WZ	110,62
C6000100	600	4,0/2,8	30	–	40 WZ	112,95
C6000102	600	4,0/2,8	30	–	54 WZ	120,68
C7000100	700	4,4/3,2	30	–	46 WZ	139,73
C7000101	700	4,4/3,2	30	–	60 WZ	154,22
C7000102	700	4,4/3,2	35	–	46 WZ	158,36

Flachzahn



Wechselzahn



Standard-Universal-Kreissägeblatt

Universeller Einsatz von Naturholz bis zu oberflächenvergüteten Plattenwerkstoffen.

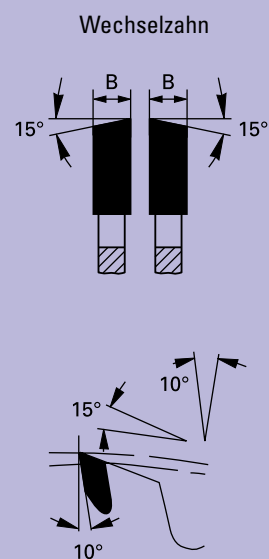
• Niedere Wechselzahnreihe

Universalsägeblätter für gute Schnittqualität in allen Plattenwerkstoffen, einseitig mit Furnier oder Kunststoff belegt; auch für Hartgewebe, Hartpapier sowie für mineralische Platten.

• Hohe Wechselzahnreihe

Für Aufteilschnitte in harten Schichtstoffplatten, Hartfaserplatten und Pressholz bis 50 mm Schnitthöhe. In beidseitig kunststoffbeschichteten Platten bis 30 mm Schnitthöhe.

Bestell-Nr.	∅	B	d	NL	Zähne	€/Stück
C1800200	180	3,2/2,2	30	–	30 WZ	25,67
C1800202	180	3,2/2,2	30	–	42 WZ	33,12
C2000203	200	3,2/2,2	30	–	48 WZ	36,54
C2500200	250	3,2/2,2	30	Combi Holz	24 WZ	30,27
C2500201	250	3,2/2,2	30	Combi Holz	30 WZ	32,60
C2500202	250	3,2/2,2	30	Combi Holz	40 WZ	37,26
C2500206	250	3,2/2,2	30	Combi Holz	42 WZ	34,16
C2500203	250	3,2/2,2	30	Combi Holz	48 WZ	41,92
C2500204	250	3,2/2,2	30	Combi Holz	60 WZ	48,90
C2500205	250	3,2/2,2	30	Combi Holz	80 WZ	55,89
C2600204	260	3,2/2,2	30	–	60 WZ	46,58
C2700200	270	3,2/2,2	25	–	24 WZ	39,33
C2700201	270	3,2/2,2	30	–	24 WZ	39,33
C2800200	280	3,2/2,2	30	–	48 WZ	47,74
C2800202	280	3,2/2,2	30	–	68 WZ	50,72
C3000200	300	3,2/2,2	30	Combi Holz	36 WZ	41,92
C3000201	300	3,2/2,2	30	Combi Holz	48 WZ	49,42
C3000202	300	3,2/2,2	30	Combi Holz	60 WZ	55,89
C3000203	300	3,2/2,2	30	Combi Holz	72 WZ	57,75
C3000204	300	3,2/2,2	30	Combi Holz	96 WZ	68,11
C3000206	300	3,2/2,2	30	Combi Holz	120 WZ	81,56
C3150207	315	3,2/2,2	30	Combi Holz	28WZ	41,40
C3150200	315	3,2/2,2	30	Combi Holz	48 WZ	46,58
C3150202	315	3,2/2,2	30	Combi Holz	60 WZ	51,35
C3150204	315	3,2/2,2	30	Combi Holz	72 WZ	56,93
C3300200	330	3,2/2,2	30	Combi Holz	104 WZ	83,84
C3500210	350	3,5/2,5	30	Combi Holz	32 WZ	48,65
C3500200	350	3,5/2,5	30	Combi Holz	42 WZ	54,73
C3500201	350	3,5/2,5	30	Combi Holz	54 WZ	60,55
C3500202	350	3,5/2,5	30	Combi Holz	72 WZ	67,53
C3500203	350	3,5/2,5	30	Combi Holz	84 WZ	74,52
C3500204	350	3,5/2,5	30	Combi Holz	108 WZ	83,84
C4000205	400	3,5/2,5	30	Combi Holz	32 WZ	50,09
C4000200	400	3,5/2,5	30	Combi Holz	48 WZ	60,55
C4000201	400	3,5/2,5	30	Combi Holz	60 WZ	68,70
C4000202	400	3,5/2,5	30	Combi Holz	84 WZ	82,68
C4000203	400	3,5/2,5	30	Combi Holz	96 WZ	89,66
C4000204	400	3,5/2,5	30	Combi Holz	120 WZ	98,98



Standard-Universal-Kreissägeblatt

Universeller Einsatz von Naturholz bis zu oberflächenvergüteten Plattenwerkstoffen.

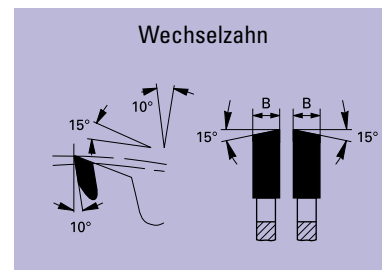
• Niedere Wechselzahnreihe

Universalsägeblätter für gute Schnittqualität in allen Plattenwerkstoffen, einseitig mit Furnier oder Kunststoff belegt; auch für Hartgewebe, Hartpapier sowie für mineralische Platten.

• Hohe Wechselzahnreihe

Für Aufteilschnitte in harten Schichtstoffplatten, Hartfaserplatten und Pressholz bis 50 mm Schnitthöhe. In beidseitig kunststoffbeschichteten Platten bis 30 mm Schnitthöhe.

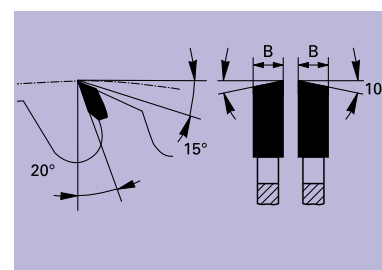
Bestell-Nr.	∅	B	d	NL	Zähne	€/Stück
C4500201	450	4,0/2,8	30	Combi Holz	66 WZ	91,08
C4500202	450	4,0/2,8	30	Combi Holz	132 WZ	128,08
C5000200	500	4,0/2,8	30	Combi Holz	60 WZ	97,29
C5000201	500	4,0/2,8	30	Combi Holz	72 WZ	101,43
C5000203	500	4,0/3,0	30	für Mulag 6 NL TK 80	60 WZ	97,29
C5000204	500	4,0/2,8	30	Combi Holz	44 WZ	80,21
C5000202	500	4,0/2,8	30	Combi Holz	144 WZ	150,21



Zuschnitt-Kreissägeblatt (BG) mit HW-Räumern

Mit wechselseitig schrägen Zähnen und zusätzlich versetzt angeordneten Hartmetall-Räumern. Sehr gut geeignet für Längs- und Querschnitte sowohl in in weiches als auch in hartes Naturholz, speziell für Tiefschnitte.

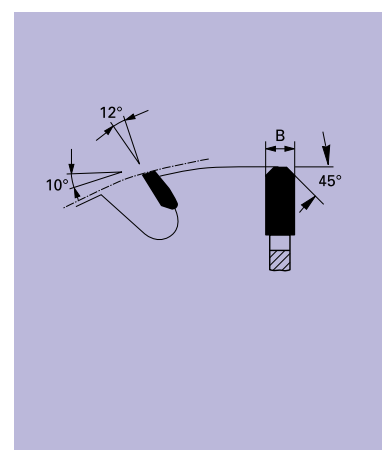
Bestell-Nr.	∅	B	d	NL	Zähne	€/Stück
C2502800	250	4,2/2,8	30	2/7/42 + 2/10/60	20 WZ + 4	98,33
C3002800	300	3,6/2,6	30	2/7/42 + 2/10/60	18 WZ + 4	102,47
C3502800	350	3,6/2,6	30	2/7/42 + 2/10/60	24 WZ + 4	119,03
C4002800	400	3,7/2,5	30	2/7/42 + 2/10/60	28 WZ + 4	152,15
C4502800	450	4,2/2,8	30	2/7/42 + 2/10/60	36 WZ + 4	174,92



Baukreissägeblatt

Echt nagelsicher mit flach angefastem Trapezzahn. Auch für Stahl geeignet. Für problematische Werkstoffe im Baubereich, speziell Hölzer mit Einschlüssen, Nägel, Klammern, Schalungsmaterial, Betonreste, Ytongsteine, oder Heraklith. Einsatz für Extremfälle!

Bestell-Nr.	∅	B	d	NL	Zähne	€/Stück
C3002101	300	3,4/2,2	30	Combi Holz	20 FWF Nail	31,44
C3152101	315	3,4/2,2	30	Combi Holz	20 FWF Nail	32,60
C3502100	350	3,6/2,5	30	Combi Holz	24 FWF Nail	38,43
C4002101	400	4,0/2,8	30	Combi Holz	28 FWF Nail	43,09
C4502100	450	4,0/2,8	30	Combi Holz	32 FWF Nail	52,40
C5002100	500	4,0/2,8	30	Combi Holz	36 FWF Nail	62,88



Nebenlöcher Combi Holz: 2/7/42, 2/9/46 und 2/10/60

Maße in mm

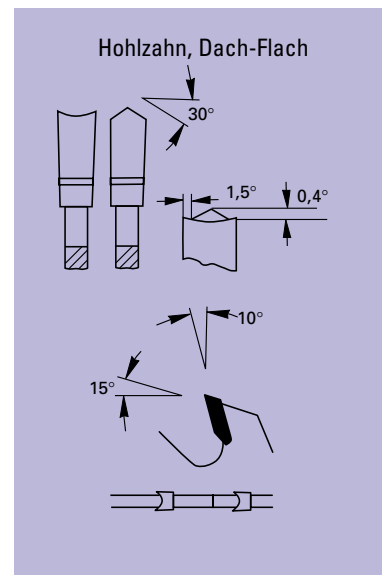
Unverbindliche Preisempfehlung + MwSt. · Andere Abmessung auf Anfrage · Änderungen vorbehalten

Hohlzahnkreissägeblatt – Feinstkorn

Spezialkreissägeblatt für optimale Schnittgüte in beidseitig mit Polyester, Thermo- oder Duroplasten beschichteten Spanplatten bis 30 mm Schnitthöhe. Hohlzahn Dach-flach.

Bestell-Nr.	Ø	B	d	NL	Zähne	€/Stück
C2000500	200	3,0/2,0	30	–	36 HDF pos	48,90
C2200500	220	3,2/2,2	30	2/7/42	40 HDF pos	51,23
C2500500	250	3,2/2,2	30	Combi Holz	48 HDF pos	59,39
C2500501	250	3,2/2,2	30	Combi Holz	48 HDF neg	59,39
C3000500	303	3,2/2,2	30	Combi Holz	60 HDF pos	62,10
C3000501	303	3,2/2,2	30	Combi Holz	60 HDF neg	62,10
C3000502	303	3,2/2,2	30	Combi Holz	72 HDF pos	91,99
C3000503	300	3,2/2,2	30	Combi Holz	72 HDF neg	91,99
C3500500	350	3,5/2,5	30	Combi Holz	72 HDF pos	88,49
C3500501	350	3,5/2,5	30	Combi Holz	72 HDF neg.	91,08
C4000500	400	3,2/2,2	30	Combi Holz	78 HDF pos	99,36
C3000504*	303	3,2/2,2	30	Combi Holz	60 HDF pos mit China-Laser	67,28

* besonders geräuscharm und schwingungsfrei

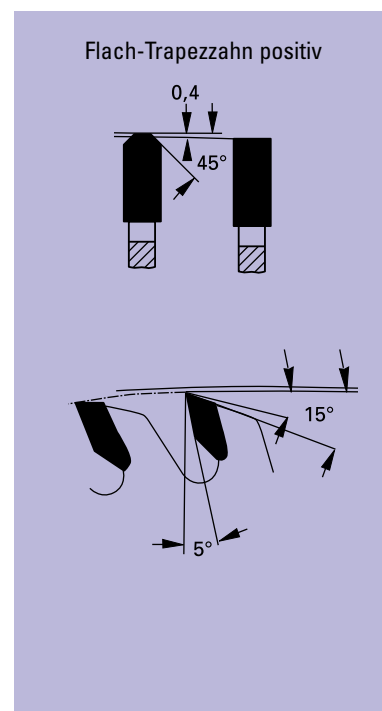


Aluminium-Kreissägeblatt mit positivem Spanwinkel

Mit Trapez-Flachzahn für Format-, Gehrungs- und Längsschnitte an Profilen und in Vollmaterialien aus Aluminium und anderen Nichteisenmetall-Legierungen. Auch gut geeignet zum Schneiden von Kunstharzen wie z.B. Acrylharz oder Pertinax.

Bestell-Nr.	Ø	B	d	NL	Zähne	€/Stück
C2500800	250	3,2/2,5	30	Combi NE, 2/7/42	60 TF pos	65,21
C2500801	250	3,2/2,5	32	–	60 TF pos	67,53
C2500802	250	3,2/2,5	30	Combi NE, 2/7/42	80 TF pos	67,53
C2500804	250	3,2/2,6	32	Combi NE	80 TF pos	74,31
C2500803	250	3,2/2,5	40	–	60 TF pos	76,85
C2500805	250	3,2/2,5	32	Combi NE	96 TF pos	91,08
C2750800	275	3,2/2,5	40	2/9/55 + 4/12/64 (Eisele)	72 TF pos	79,18
C3000800	300	3,2/2,5	30	Combi NE	72 TF pos	78,02
C3000801	300	3,2/2,5	32	Combi NE	84 TF pos	79,18
C3000802	300	3,2/2,5	40	2/9/55 + 4/12/64 (Eisele)	84 TF pos	90,82
C3000803	300	3,2/2,5	32	Combi NE	72 TF pos	79,18
C3000804	300	3,2/2,5	30	Combi NE	96 TF pos	87,98
C3000810	300	3,2/2,5	30	Combi NE	80 TF pos	80,73
C3000805	300	3,2/2,5	32	Combi NE	80 TF pos	87,98
C3000812	300	3,2/2,5	30	–	84 TF pos	89,01
C3000806	300	3,2/2,5	32	Combi NE	96 TF pos	87,98
C3200800	320	3,2/2,6	30	–	84 TF pos	94,32
C3200801	320	3,2/2,6	30	–	96 TF pos	105,96

Nebenlöcher Combi Holz: 2/7/42, 2/9/46 und 2/10/60 · Nebenlöcher Combi NE: 2/10/60, 2/11/63 und 2/11/64
 Maße in mm · Unverb. Preisempfehlung + MwSt. · Andere Abmessung auf Anfrage · Änderungen vorbehalten

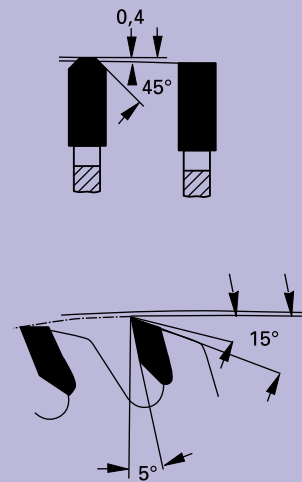


Aluminium-Kreissägeblatt mit positivem Spanwinkel

Mit Trapez-Flachzahn für Format-, Gehrungs- und Längsschnitte an Profilen und in Vollmaterialien aus Aluminium und anderen Nichteisenmetall-Legierungen. Auch gut geeignet zum Schneiden von Kunstharzen wie z.B. Acrylharz oder Pertinax.

Bestell-Nr.	Ø	B	d	NL	Zähne	€/Stück
C3300800	330	3,2/2,6	32	Combi NE	84 TF pos	97,81
C3300801	330	3,2/2,6	30	–	72 TF pos	93,15
C3300802	330	3,2/2,6	30	Combi NE	84 TF pos	97,81
C3300804	330	3,2/2,6	30	–	96 TF pos	107,12
C3500811	350	3,3/2,6	32	Combi NE	84 TF pos	99,98
C3500814	350	3,2/2,6	30	Combi NE	84 TF pos	98,74
C3500800	350	4,0/3,2	30	Combi NE	54 TF pos	87,33
C3500801	350	4,0/3,2	40	2/9/55 + 4/12/64 (Eisele)	54 TF pos	93,15
C3500802	350	4,0/3,2	30	Combi NE	72 TF pos	97,81
C3500803	350	4,0/3,2	30	Combi NE	92 TF pos	98,98
C3500804	350	3,4/2,8	32	Combi NE	92 TF pos	101,31
C3500805	350	3,4/2,8	40	2/9/55 + 4/12/64 (Eisele)	92 TF pos	103,63
C3500806	350	3,4/2,8	30	Combi NE	108 TF pos	111,78
C3700800	370	3,5/2,8	30	–	96 TF pos	133,91
C4000800	400	4,0/3,2	40	2/12/80 + 4/12/64 (Eisele)	52 TF pos	133,91
C4000801	400	4,0/3,2	30	Combi NE	72 TF pos	123,42
C4000802	400	4,0/3,2	40	2/12/80 + 4/12/64 (Eisele)	84 TF pos	135,77
C4000803	400	4,0/3,2	30	Combi NE	96 TF pos	130,41
C4000806	400	3,8/3,2	32	Combi NE	96 TF pos	140,14
C4000804	400	4,0/3,2	40	2/12/80 + 4/12/64 (Eisele)	100 TF pos	145,55
C4200800	420	4,0/3,2	30	–	52 TF pos	122,26
C4200801	420	4,0/3,2	30	Combi NE	96 TF pos	133,91
C4300800	430	4,0/3,2	30	–	96 TF pos	145,55
C4500800	450	4,0/3,2	30	Combi NE	96 TF pos	149,04
C4500801	450	3,8/3,2	32	Combi NE	96 TF pos	160,68
C4500802	450	4,0/3,2	30	Combi NE	108 TF pos	145,55
C4500803	450	4,0/3,2	40	2/12/80 + 4/12/64 (Eisele)	108 TF pos	153,70
C4500804	450	4,0/3,2	30	Combi NE	110 TF pos	163,01
C4500805	450	4,0/3,2	32	Combi NE	110 TF pos	168,84
C4500806	450	4,0/3,2	40	2/12/80 + 4/12/64 (Eisele)	110 TF pos	180,48
C5000800	500	4,2/3,6	30	Combi NE	72 TF pos	157,20
C5000801	500	4,2/3,6	30	Combi NE	120 TF pos	176,99
C5000806	500	4,2/3,6	32	Combi NE	120 TF pos	188,78
C5000802	500	4,4/3,6	25,4	–	120 TF pos	186,30
C5500800	550	4,4/3,6	32	Combi NE	96 TF pos	227,06
C5500805	550	4,4/3,8	30	Combi NE	110 TF pos	236,19
C5500801	550	4,4/3,6	32	Combi NE	128 TF pos	256,16
C6000800	600	4,6/4,0	30	–	140 TF pos	285,26

Flach-Trapezzahn positiv

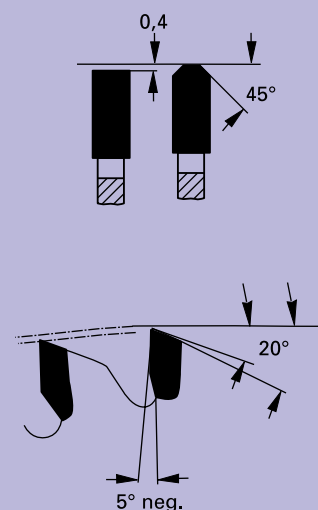


Aluminium-Kreissägeblatt mit negativem Spanwinkel

Mit Trapez-Flachzahn für Format-, Gehrungs- und Längsschnitte an Profilen und in Vollmaterialien aus Aluminium und anderen Nichteisenmetall-Legierungen. Auch gut geeignet zum Schneiden von Kunstharzen wie z.B. Acrylharz oder Pertinax. Durch die negative Zahnform wird das Sägeblatt nicht in das Schnittgut gezogen, sondern leistet einen geringen Widerstand, so dass es besser mit der Hand zu führen ist.

Bestell-Nr.	∅	B	d	NL	Zähne	€/Stück
C2501100	250	3,2/2,5	30	2/7/42	60 TF neg	65,21
C2501101	250	3,2/2,5	32	Combi NE	60 TF neg	67,53
C2501102	250	3,2/2,5	40	2/9/55 + 4/12/64 (Eisele)	60 TF neg	72,19
C2501103	250	3,2/2,5	30	2/7/42	80 TF neg	67,53
C2501104	250	3,2/2,5	32	Combi NE	80 TF neg	74,52
C2501105	250	3,2/2,5	40	2/9/55 + 4/12/64 (Eisele)	80 TF neg	74,52
C2501106	250	3,2/2,5	32	Combi NE	96 TF neg	101,31
<hr/>						
C2751100	275	3,2/2,5	40	2/9/55 + 4/12/64 (Eisele)	58 TF neg	71,42
C2751101	275	3,2/2,6	40	2/9/55 + 4/12/64 (Eisele)	88 TF neg	87,98
C2751104	275	3,2/2,5	40	2/9/55 + 4/12/64 (Eisele)	72 TF neg	80,73
C2751105	275	3,2/2,5	30	Combi NE	88 TF neg	84,87
C2751101	275	3,2/2,5	40	2/9/55 + 4/12/64 (Eisele)	88 TF neg	86,16
<hr/>						
C3001100	300	3,2/2,5	30	-	60 TF neg	76,85
C3001101	300	3,2/2,5	30	Combi NE	72 TF neg	79,18
C3001112	300	3,5/2,6	30	Combi NE	84 TF neg	79,07
C3001102	300	3,2/2,5	32	Combi NE	84 TF neg	90,82
C3001103	300	3,2/2,5	30	Combi NE	96 TF neg	82,68
C3001104	300	3,2/2,5	32	Combi NE	96 TF neg	86,16
C3001105	300	3,2/2,5	40	2/9/55 + 4/12/64 (Eisele)	96 TF neg	94,42
<hr/>						
C3301102	330	3,2/2,6	30	Combi NE	96 TF neg	107,12
C3301103	330	3,2/2,6	32	Combi NE	96 TF neg	114,11
<hr/>						
C3501100	350	3,2/2,8	30	Combi NE	72 TF neg	97,81
C3501101	350	3,2/2,8	40	2/9/55 + 4/12/64 (Eisele)	74 TF neg	104,79
C3501102	350	3,3/2,8	32	Combi NE	84 TF neg	108,29
C3501103	350	3,3/2,8	50	4/15/80 (Kaltenbach)	84 TF neg	111,78
C3501114	350	3,3/2,6	30	Combi NE	96 TF neg	103,50
C3501104	350	3,3/2,8	32	Combi NE	96 TF neg	115,28
C3501105	350	3,4/2,8	30	Combi NE	108 TF neg	108,29
C3501106	350	3,4/2,8	32	Combi NE	108 TF neg	111,78
C3501107	350	3,4/2,8	40	2/9/55 + 4/12/64 (Eisele)	108 TF neg	114,11
C3501116	350	3,6/3,2	30	Combi NE	86 TF neg	111,78
<hr/>						
C3701101	370	3,6/3,2	50	4/15/80 (Kaltenbach)	84 TF neg	128,08
<hr/>						
C3801100	380	3,8/3,2	32	Combi NE	110 TF neg	137,40
<hr/>						
C4001100	400	3,6/3,2	50	4/15/80 (Kaltenbach)	66 TF neg	98,33
C4001101	400	3,6/3,2	50	4/15/80 (Kaltenbach)	90 TF neg	123,17
C4001103	400	3,8/3,2	30	Combi NE	96 TF neg	133,52
C4001112	400	4,0/3,2	32	Combi NE	96 TF neg	142,42
C4001117	400	4,0/3,2	30	Combi NE	120 TF neg	153,39
C4001104	400	4,0/3,2	40	2/12/80 + 4/12/64 (Eisele)	96 TF neg	128,08
C4001106	400	4,0/3,2	30	Combi NE	108 TF neg	139,73
<hr/>						
C4201100	420	4,0/3,2	30	Combi NE	96 TF neg	133,91
C4201101	420	4,0/3,2	30	Combi NE	108 TF neg	151,37

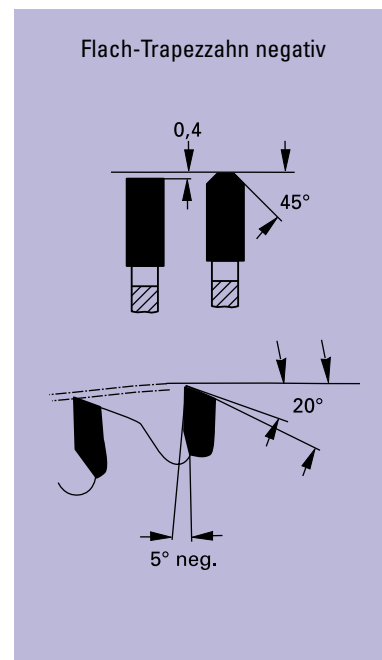
Flach-Trapezzahn negativ



Aluminium-Kreissägeblatt mit negativem Spanwinkel

Mit Trapez-Flachzahn für Format-, Gehrungs- und Längsschnitte an Profilen und in Vollmaterialien aus Aluminium und anderen Nichteisenmetall-Legierungen. Auch gut geeignet zum Schneiden von Kunstharzen wie z.B. Acrylharz oder Pertinax. Durch die negative Zahnform wird das Sägeblatt nicht in das Schnittgut gezogen, sondern leistet einen geringen Widerstand, so dass es besser mit der Hand zu führen ist.

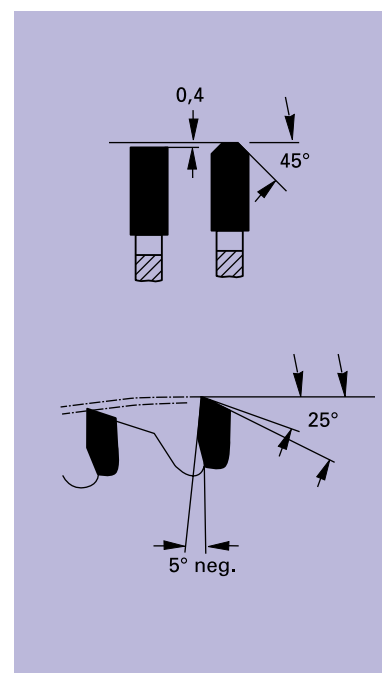
Bestell-Nr.	Ø	B	d	NL	Zähne	€/Stück
C4501101	450	4,0/3,2	30	Combi NE	96 TF neg	133,91
C4501102	450	4,0/3,2	32	Combi NE	96 TF neg	139,73
C4501103	450	4,0/3,2	40	2/12/80 + 4/12/64 (Eisele)	96 TF neg	139,73
C4501104	450	4,0/3,2	30	Combi NE	108 TF neg	151,37
C4501108	450	4,0/3,2	32	Combi NE	108 TF neg	149,87
C5001100	500	4,2/3,6	25,4	–	100 TF neg	292,26
C5001101	500	4,2/3,6	30	Combi NE	100 TF neg	292,26
C5001102	500	4,2/3,6	30	Combi NE	120 TF neg	265,61
C5001103	500	4,2/3,6	25,4	–	120 TF neg	265,61
C5001104	500	4,2/3,6	80	6/6,5/100	100 TF neg	356,30
C5501100	550	4,2/3,6	50	4/15/80 (Kaltenbach)	96 TF neg	227,70
C5501101	550	4,4/3,8	32	Combi NE	128 TF neg	247,57
C6001100	600	4,6/4,0	30	Combi NE	140 TF neg	535,61



Aluminium-Kreissägeblatt mit negativem Spanwinkel

für handgeführte Maschinen

Bestell-Nr.	Ø	B	d	NL	Zähne	€/Stück
C1501700	150	2,8/2,0	20	–	42 TF neg	44,00
C1601700	160	2,8/2,0	20	–	42 TF neg	44,00
C1821700	182	2,8/2,0	20	–	48 TF neg	47,00
C1821701	182	2,8/2,0	30	–	48 TF neg	47,00
C1901701	190	2,8/2,0	20	–	54 TF neg	49,00
C1901700	190	2,8/2,0	30	–	54 TF neg	49,00
C2001700	200	2,8/2,0	30	–	54 TF neg	51,00
C2101700	210	2,8/2,0	30	–	54 TF neg	51,00
C2151700	215	2,8/2,0	30	–	80 TF neg	68,00
C2161703	216	2,8/2,0	30	–	60 TF neg	58,00
C2321700	232,5	2,8/2,0	30	–	62 TF neg	58,00
C2501700	250	2,8/2,2	30	2/7/42	80 TF neg	68,00



Nebenlöcher Combi NE: 2/10/60, 2/11/63 und 2/11/64

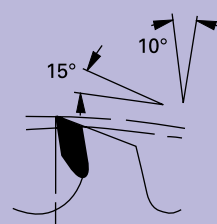
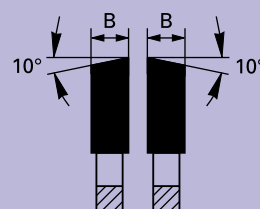
Maße in mm

Unverbindliche Preisempfehlung + MwSt. · Andere Abmessung auf Anfrage · Änderungen vorbehalten

Handkreissägeblatt

Hartmetallbestückte Kreissägeblätter für Elektro-Handkreissägen und stationäre Maschinen.

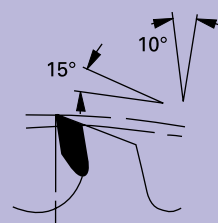
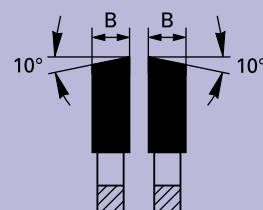
Bestell-Nr.	∅	B	d	NL	Zähne	€/Stück
C1001200	100	2,6/1,6	12	–	30 WZ	27,95
C1001201	100	2,6/1,6	20	–	12 WZ	25,62
C1001202	100	2,6/1,6	20	–	30 WZ	26,79
C1001203	100	2,6/1,6	22	–	12 WZ	25,62
C1001204	100	2,6/1,6	22	–	30 WZ	26,79
C1001210	100	3,97/2,8	22	–	6 WZ	17,18
C1001205	100	3,97/2,8	22	–	12 WZ	24,46
<hr/>						
C1051200	105	2,6/1,6	20	–	30 WZ	25,62
C1051201	105	2,6/1,6	22	–	30 WZ	25,62
<hr/>						
C1251200	125	2,6/1,6	12,7	–	10 WZ	20,96
C1251201	125	2,6/1,6	12,7	–	24 WZ	23,29
C1251202	125	2,6/1,6	12,7	–	36 WZ	30,27
C1251203	125	2,6/1,6	20	–	10 WZ	20,96
C1251204	125	2,6/1,6	20	–	24 WZ	23,29
C1251205	125	2,6/1,6	20	–	36 WZ	30,27
<hr/>						
C1301203	130	2,6/1,6	16	–	10 WZ	22,13
C1301204	130	2,6/1,6	16	–	24 WZ	24,46
C1301206	130	2,6/1,6	20	–	10 WZ	22,13
C1301207	130	2,6/1,6	20	–	24 WZ	24,46
C1301208	130	2,6/1,6	20	–	36 WZ	31,44
<hr/>						
C1341200	134	2,6/1,6	20	–	10 WZ	23,29
C1341201	134	2,6/1,6	20	–	24 WZ	25,62
C1341202	134	2,6/1,6	20	–	36 WZ	32,60
<hr/>						
C1401207	140	2,6/1,6	12,7	–	24 WZ	18,22
C1401203	140	2,6/1,6	20	–	12 WZ	25,62
C1401204	140	2,6/1,6	20	–	24 WZ	27,95
C1401205	140	2,6/1,6	20	–	42 WZ	37,26
<hr/>						
C1501206	150	2,6/1,6	16	–	12 WZ	26,79
C1501207	150	2,6/1,6	16	–	24 WZ	27,95
C1501208	150	2,6/1,6	16	–	48 WZ	39,59
C1501212	150	2,6/1,6	20	–	12 WZ	26,79
C1501222	150	2,6/1,6	20	–	24 WZ	27,95
C1501214	150	2,6/1,6	20	–	48 WZ	39,59
C1501215	150	2,6/1,6	30	–	12 WZ	26,79
C1501223	150	2,6/1,6	30	–	24 WZ	27,95
C1501217	150	2,6/1,6	30	–	48 WZ	39,59
<hr/>						
C1561200	156	2,6/1,6	12,7	–	12 WZ	27,95
C1561201	156	2,6/1,6	12,7	–	24 WZ	31,44
C1561202	156	2,6/1,6	12,7	–	48 WZ	40,76



Handkreissägeblatt

Hartmetallbestückte Kreissägeblätter für Elektro-Handkreissägen und stationäre Maschinen.

Bestell-Nr.	∅	B	d	NL	Zähne	€/Stück
C1601200	160	2,6/1,6	16	—	12 WZ	17,47
C1601201	160	2,6/1,6	16	—	24 WZ	20,96
C1601202	160	2,6/1,6	16	—	48 WZ	32,60
C1601203	160	2,6/1,6	20	—	12 WZ	17,47
C1601204	160	2,6/1,6	20	—	24 WZ	22,77
C1601218	160	2,6/1,6	20	—	40 WZ	28,57
C1601205	160	2,6/1,6	20	—	48 WZ	36,23
C1601206	160	2,6/1,6	30	—	12 WZ	17,47
C1601207	160	2,6/1,6	30	—	24 WZ	22,77
C1601208	160	2,6/1,6	30	—	48 WZ	36,23
<hr/>						
C1651208	165	2,6/1,6	16	—	20 WZ	32,60
C1651203	165	2,6/1,6	20	—	24 WZ	22,77
C1651207	165	2,6/1,6	30	—	24 WZ	24,84
<hr/>						
C1701200	170	2,6/1,6	16	—	12 WZ	20,96
C1701201	170	2,6/1,6	16	—	24 WZ	23,29
C1701202	170	2,6/1,6	16	—	52 WZ	40,76
C1701203	170	2,6/1,6	20	—	12 WZ	20,96
C1701204	170	2,6/1,6	20	—	24 WZ	23,29
C1701205	170	2,6/1,6	20	—	52 WZ	40,76
C1701206	170	2,6/1,6	30	—	12 WZ	20,96
C1701207	170	2,6/1,6	30	—	24 WZ	23,29
C1701208	170	2,6/1,6	30	—	52 WZ	40,76
<hr/>						
C1801205	180	2,8/1,8	20	—	56 WZ	39,59
C1801225	180	2,8/1,8	22	—	24 WZ	30,22
C1801206	180	2,8/1,8	30	—	14 WZ	19,80
<hr/>						
C1821204	182	2,8/1,8	16	—	14 WZ	19,80
C1821201	182	2,8/1,8	16	—	24 WZ	22,13
C1821202	182	2,8/1,8	16	—	56 WZ	39,59
C1821203	182	2,8/1,8	20	—	14 WZ	19,80
C1821200	182	2,8/1,8	20	—	24 WZ	22,13
C1821207	182	2,8/1,8	30	—	24 WZ	22,13
C1821208	182	2,8/1,8	30	—	56 WZ	39,59
<hr/>						
C1851202	185	2,6/1,6	30	—	14 WZ	17,18
<hr/>						
C1901200	190	2,8/1,8	16	—	14 WZ	20,96
C1901210	190	2,8/1,8	16	—	24 WZ	23,29
C1901201	190	2,8/1,8	16	—	30 WZ	25,62
C1901202	190	2,8/1,8	16	—	56 WZ	40,76
C1901203	190	2,8/1,8	20	—	14 WZ	20,96
C1901212	190	2,8/1,8	20	—	24 WZ	23,29
C1901204	190	2,8/1,8	20	—	30 WZ	25,62
C1901225	190	2,8/1,8	20	—	48 WZ	34,57
C1901205	190	2,8/1,8	20	—	56 WZ	40,76
C1901206	190	2,8/1,8	30	—	14 WZ	20,96
C1901213	190	2,8/1,8	30	—	24 WZ	23,29
C1901207	190	2,8/1,8	30	—	30 WZ	25,62
C1901220	190	2,8/1,8	30	—	40 WZ	31,57
C1901219	190	2,8/1,8	30	—	48 WZ	34,16
C1901208	190	2,8/1,8	30	—	56 WZ	40,76



Handkreissägeblatt

Hartmetallbestückte Kreissägeblätter für Elektro-Handkreissägen und stationäre Maschinen.

Bestell-Nr.	∅	B	d	NL	Zähne	€/Stück
C2001204	200	2,8/1,8	30	—	16 WZ	22,13
C2001215	200	2,8/1,8	30	—	24 WZ	26,79
C2001209	200	2,8/1,8	30	—	36 WZ	31,44
C2001206	200	2,8/1,8	30	—	48 WZ	36,10
C2001203	200	2,8/1,8	30	—	64 WZ	43,09
C2101204	210	2,8/1,8	30	—	16 WZ	23,29
C2101215	210	2,8/1,8	30	—	24 WZ	29,11
C2101205	210	2,8/1,8	30	—	30 WZ	31,44
C2101206	210	2,8/1,8	30	—	48 WZ	38,43
C2101207	210	2,8/1,8	30	—	64 WZ	45,42
C2161200	216	2,8/1,8	30	—	24 WZ neg	25,62
C2161201	216	2,8/1,8	30	—	48 WZ neg	33,77
C2161202	216	2,8/1,8	30	—	60 WZ neg	39,59
C2161203	216	2,8/1,8	30	—	80 WZ neg	59,39
C2201200	220	2,8/1,8	30	—	16 WZ	25,62
C2201201	220	2,8/1,8	30	—	34 WZ	32,60
C2201202	220	2,8/1,8	30	—	48 WZ	37,85
C2201203	220	2,8/1,8	30	—	64 WZ	44,25
C2251200	225	2,8/1,8	30	—	24 WZ	27,95
C2321200	230	3,0/2,0	30	—	64 WZ	44,25
C2321203	232,5	2,8/1,8	30	—	20 WZ	27,95
C2321202	232,5	2,8/1,8	30	—	24 WZ	27,95
C2321204	232,5	2,8/1,8	30	—	34 WZ	32,60
C2321205	232,5	2,8/1,8	30	—	48 WZ	37,26
C2321219	232,5	2,8/1,8	30	—	18 WZ	22,56
C2321200	232,5	2,8/1,8	30	—	64 WZ	42,64
C2351220	235	3,0/2,0	16	—	18 WZ	27,95
C2351200	235	3,0/2,0	25	—	24 WZ	24,43
C2351201	235	3,0/2,0	25	—	34 WZ	32,60
C2351202	235	3,0/2,0	25	—	48 WZ	37,26
C2401205	240	3,0/2,0	30	—	24 WZ	27,95
C2401207	240	3,0/2,0	30	—	36 WZ	32,60
C2401203	240	3,0/2,0	30	—	48 WZ	37,26
C2401204	240	3,0/2,0	30	—	64 WZ	44,25



Maße in mm

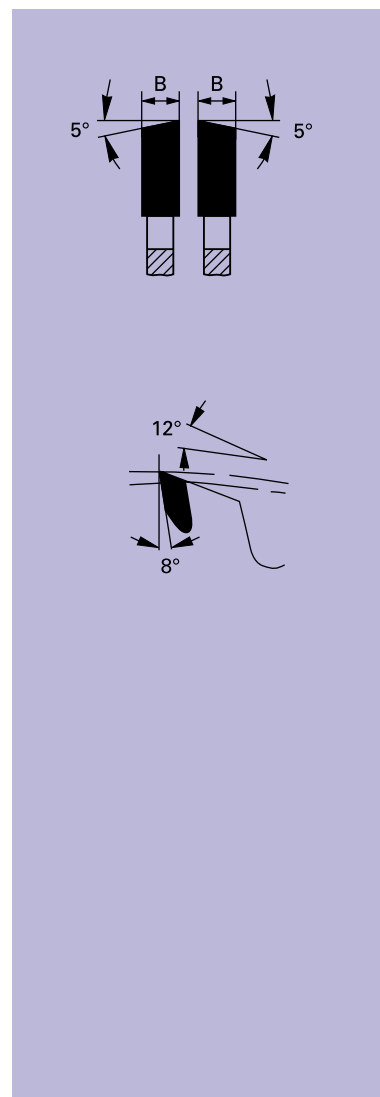
Unverbindliche Preisempfehlung + MwSt. · Andere Abmessung auf Anfrage · Änderungen vorbehalten

Vielzweck-Kreissägeblatt

Für problematische Werkstoffe im Baubereich, speziell Hölzer mit Einschlüssen, Nägel, Klammern, Schalungsmaterial, Betonreste, Ytongsteine, Heraklith, Spanplatten, Beschläge, Kunststoffe, Plexiglas, Thermo-Fassaden, Aluprofile, Eternit. Geeignet für Schreiner, Bauhandwerker, Renovierungsarbeiter, Jedermann!

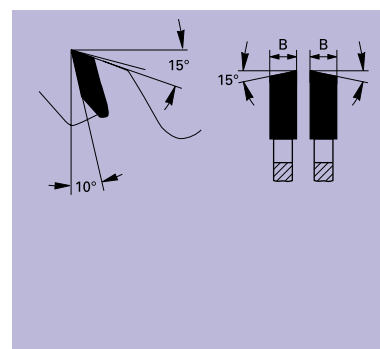
Spezielle HM-Bestückung, Wechselzahn, längere Standzeit, wesentlich bessere Schnittqualität, nagelsicher, stark reduzierte Zahnausbrüche, geräuscharm

Bestell-Nr.	∅	B	d	NL	Zähne	€/Stück
C1501901	150	2,8/1,6	30	–	24 WZ	29,11
C1601900	160	2,8/1,6	20	–	24 WZ	29,11
C1601901	160	2,8/1,6	30	–	24 WZ	29,11
C1701900	170	2,8/1,8	30	–	24 WZ	30,27
C1801900	180	2,8/1,8	30	–	30 WZ	32,60
C1901900	190	2,8/1,8	30	–	30 WZ	33,77
C1901901	190	2,8/1,8	20	–	30 WZ	33,77
C2001900	200	2,8/1,8	30	–	30 WZ	34,93
C2101900	210	2,8/1,8	30	–	34 WZ	34,93
C2161900	216	2,8/1,8	30	–	34 WZ	37,26
C2321900	232,5	2,8/1,8	30	–	34 WZ	32,29
C2351900	235	2,8/1,8	30	–	34 WZ	38,43
C2401900	240	2,8/1,8	30	–	42 WZ	41,92
C2501900	250	3,0/2,0	30	Combi Holz	42 WZ	46,58
C3001900	300	3,2/2,2	30	Combi Holz	48 WZ	53,56
C3151900	315	3,2/2,2	30	Combi Holz	48 WZ	57,06
C3501900	350	3,2/2,2	30	Combi Holz	54 WZ	64,05
C4001900	400	3,5/2,5	30	Combi Holz	60 WZ	69,86
C4501900	450	3,5/2,5	30	Combi Holz	66 WZ	85,00
C5001900	500	4,0/2,8	30	Combi Holz	72 WZ	108,29
C6001900	600	4,0/2,8	30	Combi Holz	78 WZ	136,24
C7001900	700	4,2/3,2	30	Combi Holz	84 WZ	161,00
C7001901	700	4,2/3,2	35	Combi Holz	84 WZ	175,00



Glasleistenkreissägen

Bestell-Nr.	∅	B	d	NL	Zähne	€/Stück
C1750300	175	2,1/1,6	20	–	68 WZ	85,49
C2000305	200	2,2/1,8	30	–	100 TF neg	74,11
C2000306	200	2,2/1,8	32	–	100 TF neg	74,11
C2500303	250	2,2/1,8	20	–	120 WZ neg	89,27



Nebenlöcher Combi Holz: 2/7/42, 2/9/46 und 2/10/60

Unverbindliche Preisempfehlung + MwSt. · Andere Abmessung auf Anfrage · Änderungen vorbehalten

Maße in mm

Stahlkreissägeblatt – Drycutter

Das Universal-Kreissägeblatt der neuen Sägen-Generation! Einsatz für Hand-, Gehrungs-, Tischkreis- und Baustellensägen. Besonders geeignet für: Weichstahl, Flach- und Winkeleisen, Rohre, Bleche, Messing, Kupfer, Aluminium

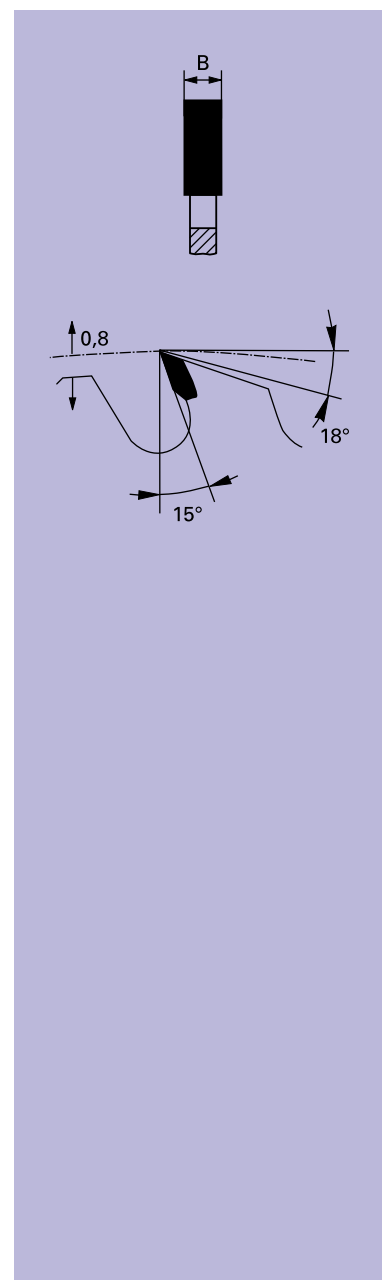
Bestell-Nr.	Ø	B	d	NL	Zähne	€/Stück
C1502400	150	2,2/1,6	20/16	–	30 WZ	36,00
C1502402	150	2,2/1,6	16		30 WZ	36,00
C1562400	156	2,2/1,6	12,7		30 WZ	37,00
C1602400	160	2,2/1,6	20	–	30 WZ	39,00
C1602401	160	2,2/1,6	30		30 WZ	39,00
C1602402	160	2,2/1,6	16		30 WZ	39,00
C1702400	170	2,2/1,6	20		32 WZ	41,00
C1702401	170	2,2/1,6	30		32 WZ	41,00
C1802400	180	2,2/1,6	20	–	34 WZ	45,00
C1802401	180	2,2/1,6	30	–	34 WZ	45,00
C1902401	190	2,2/1,6	20	–	38 WZ	47,00
C1902402	190	2,2/1,6	30		38 WZ	47,00
C1902403	190	2,2/1,8	30	–	48 FWF	53,00
C2002401	200	2,2/1,8	30	–	40 WZ	51,00
C2052400	205	2,2/1,8	18		40 WZ	51,00
C2102401	210	2,2/1,8	30	–	40 WZ	51,00
C2162400	216	2,2/1,8	30		42 WZ	52,00
C2302400	230	2,2/1,8	30	–	44 WZ	53,00
C2352401	235	2,2/1,8	30	–	44 WZ	53,00
C2402400	240	2,4/2,0	30		44 WZ	53,00
C2502400	250	2,2/1,8	30	Combi NE + 2/7/42	48 WWF	55,00
C2502400	250	2,2/1,8	30	Combi NE + 2/7/42	54 FWF	58,00
C2702400	270	2,2/1,8	30	Combi NE	60 WWF	69,00
C2802400	280	2,4/2,0	30	–	54 WWF	69,00
C3002401	300	2,2/1,8	30	Combi NE	60 WWF	71,00
C3002405	300	2,2/1,8	30	Combi NE	80 WWF	91,00
C3052400	305	2,2/1,8	25,4	–	60 WWF	71,00
C3052404	305	2,2/1,8	25,4	–	80 WWF	91,00
C3502400	355	2,4/2,0	30	Combi NE, 2/7/42	80 WWF	96,00
C3552407	355	2,4/2,0	25,4	–	80 WWF	96,00
C3552400	355	2,4/2,0	25,4	–	72 WWF	94,00
C3552401	355	2,4/2,0	25,4	–	90 WWF	98,00
C3552402	355	2,4/2,0	30	Combi NE	90 WWF	98,00
C3552403	355	2,4/2,0	25,4	–	100 WWF	110,00
C4002400	400	3,0/2,5	30	Combi NE	84 WWF	115,00



Flachzahn-Nuter

MAN/Handvorschub

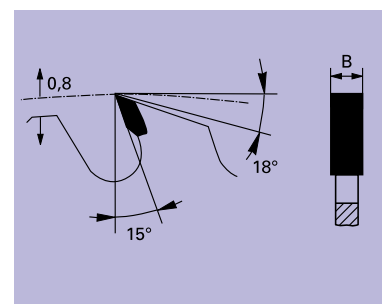
Bestell-Nr.	∅	B	d	NL	Zähne	€/Stück
C1251315	125	1,5/1,0	30	—	12 FL	74,10
C1251318	125	1,8/1,2	30	—	12 FL	74,10
C1251320	125	2,0/1,5	30	—	12 FL	70,90
C1251325	125	2,5/1,5	30	—	12 FL	70,90
C1251330	125	3,0/2,0	30	—	12 FL	67,10
C1251335	125	3,5/2,5	30	—	12 FL	74,10
C1251340	125	4,0/3,0	30	—	12 FL	75,70
C1251345	125	4,5/3,0	30	—	12 FL	78,90
C1251350	125	5,0/4,0	30	—	12 FL	83,80
C1251360	125	6,0/5,0	30	—	12 FL	90,70
<hr/>						
C1401315	140	1,5/1,0	30	—	12 FL	76,20
C1401318	140	1,8/1,2	30	—	12 FL	76,20
C1401320	140	2,0/1,5	30	—	12 FL	76,20
C1401325	140	2,5/1,5	30	—	12 FL	76,20
C1401330	140	3,0/2,0	30	—	12 FL	71,40
C1401335	140	3,5/2,5	30	—	12 FL	71,40
C1401340	140	4,0/3,0	30	—	12 FL	77,30
C1401345	140	4,5/3,0	30	—	12 FL	77,30
C1401350	140	5,0/4,0	30	—	12 FL	81,10
C1401360	140	6,0/5,0	30	—	12 FL	88,60
<hr/>						
C1501315	150	1,5/1,0	30	—	12 FL	77,30
C1501318	150	1,8/1,2	30	—	12 FL	77,30
C1501320	150	2,0/1,5	30	—	12 FL	77,30
C1501325	150	2,5/1,5	30	—	12 FL	77,30
C1501330	150	3,0/2,0	30	—	12 FL	74,10
C1501335	150	3,5/2,5	30	—	12 FL	74,10
C1501340	150	4,0/3,0	30	—	12 FL	78,40
C1501345	150	4,5/3,0	30	—	12 FL	78,40
C1501350	150	5,0/4,0	30	—	12 FL	82,70
C1501360	150	6,0/5,0	30	—	12 FL	90,70
C1501370	150	7,0/6,0	30	—	12 FL	104,20
C1501380	150	8,0/6,0	30	—	12 FL	113,30
C1501390	150	9,0/8,0	30	—	12 FL	129,90
C1501300	150	10,0/8,0	30	—	12 FL	151,40
<hr/>						
C1801340	180	4,0/3,0	30	—	12 FL	97,70
C1801350	180	5,0/4,0	30	—	12 FL	107,40
C1801360	180	6,0/5,0	30	—	12 FL	113,30
C1801380	180	8,0/6,0	30	—	12 FL	142,00
C1801300	180	10,0/8,0	30	—	12 FL	175,00



HW Schlitznutfräser

Flachzahn – MAN

Bestell-Nr.	∅	B	d	NL	Zähne	€/Stück
C2001304	200	4,0	30	—	4 FZ	90,00
C2501304	250	4,0	30	—	4 FZ	95,00
C2501306	250	6,0	30	—	4 FZ	110,00
<hr/>						
C3001306	300	5,0	30	—	6 FZ	125,00
C3001305	300	6,0	30	—	6 FZ	132,00



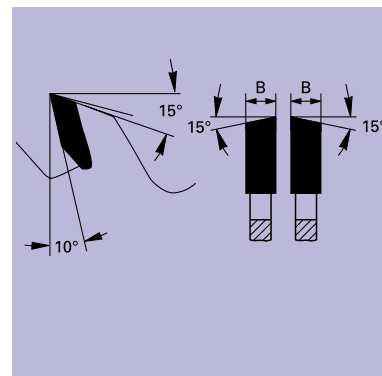
Maße in mm

Unverbindliche Preisempfehlung + MwSt. · Andere Abmessung auf Anfrage · Änderungen vorbehalten

Vielzahn-Kreissägeblatt

Dünne Ausführung. Vielzahn-Kreissägeblätter für Möbel-, Schichtstoff-, Hartfaser- und Kunstharzplatten. Geeignet für Aufteil- und Trennschnitte in Schichtstoff-, Dekor- und Hartfaserplatten bis 20 mm Schnitthöhe. Gute Schnittqualität in Span- und Tischlerplatten, auch beidseitig mit Furnier oder Kunststoff belegt bis 30 mm Schnitthöhe. In Plexiglas bis 20 mm Schnitthöhe.

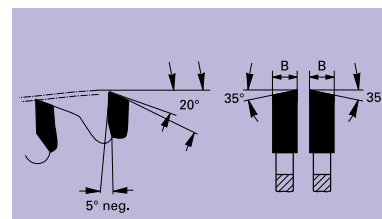
Bestell-Nr.	∅	B	d	NL	Zähne	€/Stück
C1500300	150	2,4/1,6	30	–	48 WZ	51,23
C1750300	175	2,1/1,6	20	–	68 WZ	85,49
C2000300	200	2,4/1,6	30	–	64 WZ	61,72
C2000305	200	2,2/1,8	30	–	100 TF neg	75,76
C2000306	200	2,2/1,8	32	–	100 TF neg	75,76
C2500300	250	2,4/1,6	30	–	80 WZ	76,85
C3000300	300	2,4/1,6	30	Combi Holz	96 WZ	94,32
C3500300	350	2,4/1,6	30	Combi Holz	108 WZ	105,96



Spezial-Laminat-Kreissägeblatt

Für Feinschnitte in beidseitig beschichteten Spanplatten mit Melamin, Furnier, Kunststoff. Auf Tischkreissägen ohne Vorritzsägen, Radialarmsägen, vertikale Plattenaufteilsägen (Striebig, Holz-Her usw.) Kapp- und Gehrungssägen. **Feinkorn HM** Zähne für lange Lebensdauer

Bestell-Nr.	∅	B	d	NL	Zähne	€/Stück
C2202600	220	3,2/2,2	30	2/7/42	64 WZ 35° neg	51,23
C2502600	250	3,2/2,2	30	2/7/42	80 WZ 35° neg	53,56
C3002600	300	3,2/2,2	30	Combi Holz	96 WZ 35° neg	74,52
C3502600	350	3,5/2,5	30	Combi Holz	108 WZ 35° neg	91,99

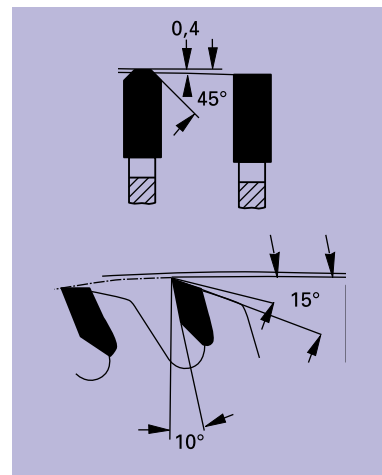


Formatkreissägeblatt

Einsatz für Presshölzer, Span- und Hartfaserplatten sowie reine Kunststoff- oder mit Kunststoff beschichteten Möbelplatten.

- sehr gute Standzeit
- sehr gute Schnittgüte
- Trapez-Flachzahn

Bestell-Nr.	∅	B	d	NL	Zähne	€/Stück
C2202000	220	3,2/2,2	30	2/7/42	64 TF Holz	52,40
C2502000	250	3,2/2,2	30	Combi Holz + 2/7/42	96 TF Holz	66,37
C2502001	250	3,2/2,2	30	Combi Holz	60 TF Holz	52,40
C2502002	250	3,2/2,2	30	Combi Holz	80 TF Holz	60,55
C3002000	300	3,2/2,2	30	Combi Holz	72 TF Holz	76,85
C3002001	300	3,2/2,2	30	Combi Holz	96 TF Holz	81,51
C3502000	350	3,5/2,5	30	Combi Holz	108 TF Holz	93,15



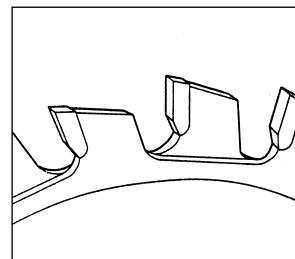
Nebenlöcher Combi Holz: 2/7/42, 2/9/46 und 2/10/60

Maße in mm

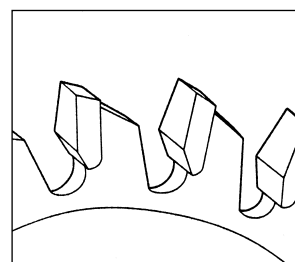
Unverbindliche Preisempfehlung + MwSt. · Andere Abmessung auf Anfrage · Änderungen vorbehalten

Vorritz-Kreissägeblätter

Fabrikat	Ø	B	d	Z	Ausführung	Bestell-Nr.	€/Stück	
Altendorf	120	3,0-4,0	22	24	K	C1201602	77,00	
	120	3,0-3,7	20	2 x 12	V	C1201603	77,00	
	120	3,0-3,7	22	2 x 12	V	C1201604	77,00	
	120	2,8-3,6	22	2 x 12	V	C1201605	77,00	
	120	2,8-3,6	50	2 x 12	V	C1201606	102,90	
Anthon	180	6,2-7,0	20	30	K	C1801601	150,20	
Bäuerle	160	2,8-3,6	30	2 x 16	V	C1601601	147,00	
Felder	80	2,8-3,6	20	2 x 12	V	C0801600	97,00	
Gabbiani	160	4,4-5,6	55	36	K	C1601602	109,90	
Giben	127	3,8-5,0	45	24	K	C1271601	86,80	
	127	4,4-5,6	22	24	K	C1271602	91,10	
Giben	3/15/80	215	4,4-5,6	50	42	K	C2151600	164,10
Holzma	175	4,4-5,6	45	28	K	C1751600	107,20	
	180	4,4-5,6	45	2 x 20	V	C1801602	185,60	
	200	4,6-5,6	45	36	K	C2001600	120,70	
Holzma (Postforming)	200	4,6-5,6	45	36	K	C2001601	120,70	
	290	4,4-5,6	45	2 x 24	V	C2901600	225,90	
	290	4,4-5,6	45	42	K	C2901601	145,90	
	320	4,2-5,4	45	2 x 24	V	C3201600	252,70	
	320	4,4-5,6	45	48	K	C3201601	153,40	
	340	4,4-5,6	45	2 x 24	V	C3401600	276,90	
	3/14/65	340	5,0	45	48	K	C3401601	227,50
	3/14/65	340	5,0	45	108	K	C3401602	272,60
Irion + Denz	150	4,2-5,4	30	24	K	C1501600	99,70	
Kölle	180	2,8-3,6	30	2 x 18	V	C1801603	163,30	
Martin	125	3,1-4,3	22	24	K	C1251600	82,50	
	125	3,1-4,3	20	24	K	C1251601	82,50	
Mayer-Lombach	127	4,0-5,2	45	24	K	C1271603	87,90	
	150	4,4-5,6	30	24	K	C1501610	99,70	
Meyer + Schwabedissen	160	4,4-5,6	55	36	K	C1601603	109,90	
Panhans	100	3,0-3,7	20	2 x 12	V	C1001600	72,00	
	100	3,0-3,7	22	2 x 12	V	C1001601	72,00	
	125	3,0-3,7	20	2 x 12	V	C1251602	91,10	
	125	3,0-4,3	20	24	K	C1251603	82,50	
	125	4,4-5,6	20	24	K	C1251602	87,90	
	180	4,4-5,6	30	30	K	C1801604	107,80	
	200	4,0-5,2	30	36	K	C2001602	118,00	
200	4,8-5,8	45	36	K	C2001603	120,70		
Scheer	1NL 6Ø TK33	140	3,0-3,7	16	32	K	C1401600	152,20
	1NL 6Ø TK33	180	3,1-4,3	16	42	K	C1801605	114,20
		200	3,2-4,3	30	60	K	C2001604	119,10
		200	4,4-5,6	30	36	K	C2001605	120,70
Scheeling	100	3,0-3,7	22	2 x 12	V	C1001602	87,40	
	200	4,0-5,2	20	24	K	C2001606	106,20	
	200	4,4-5,6	20	24	K	C2001607	109,90	
	200	4,4-5,6	20	36	K	C2001608	120,70	
SCM	150	3,0-4,0	30	24	K	C1501602	96,50	
	150	4,0-5,2	20	24	K	C1501603	99,70	
Schmid	200	4,8-5,8	45	36	K	C2001609	120,70	
Teutomatic	200	4,8-5,8	45	34	K	C2001610	120,70	



Ausführung verstellbar



Ausführung konisch

Anwendung:
 Zum Vorritzen doppelseitig kunststoffbeschichteter Platten von unten im Gleichlauf auf Plattenaufteilsägen, auch auf Kreissägemaschinen einsetzbar

Ausführung:
 V = zweiteilig, mit verstellbarer Schnittbreite durch Zwischenringe
 K = konisch (trapezförmig), Einstellung der Schnittbreite durch die Höhenverstellung der Maschinen

Platten-Formatsägeblätter

Ausführung Trapez flach

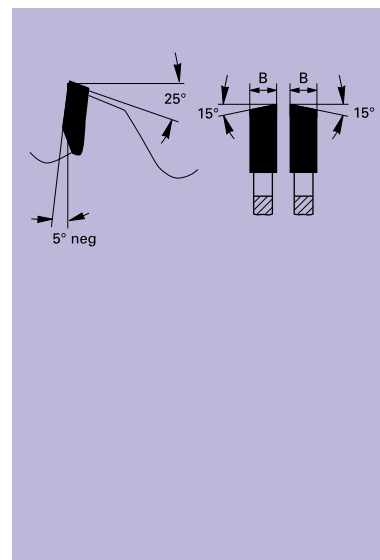
Ø	B	b	d	Z	NL	Bestell-Nr.	€/Stück	Maschine
240	3,2	2,2	30	48	2/7/42	C2400701	108,90	Scheer FM 10
280	3,2	2,2	30	60		C2800701	118,00	Panhans
305	3,2	2,2	30	60		C3050701	126,60	Scheer FM 16
305	4,4	2,8	30	60		C3050702	126,60	Mayer, Panhans
305	4,4	2,8	60	60		C3050703	126,60	Zerspaner
350	4,4	3,0	30	72		C3500701	118,10	Mayer, Panhans, Schelling
350	4,4	3,0	75	54		C3500702	145,90	Giben MK Gamma
355	4,4	3,0	75	54		C3550701	148,60	Giben Trend, Homag CH 06
355	4,4	3,0	80	54	4/8,5/100 + 2/14/110	C3550702	160,90	Gabbiani PRIMA, Scm ALPHA
355	4,4	3,0	75	72		C3550703	166,80	Giben
355	4,4	3,0	80	72		C3550704	166,80	S.M.A.
355	4,4	3,0	80	72	4/8,5/100 + 2/14/110	C3550705	181,30	Gabbiani PRIMA, Scm ALPHA
380	4,8	3,5	60	72		C3550701	182,90	Holzma
380	4,8	3,5	60	84		C3800702	199,60	Holzma Type 81
400	4,25	3,2	30	72		C4000701	200,10	Scheer Hauptsäge
400	4,4	3,2	30	72		C4000702	200,10	Schelling, Irion, Scheer, Mayer
400	4,4	3,2	60	72		C4000703	182,90	Anthon
400	4,4	3,2	75	72	4/15/105	C4000704	200,10	Giben Prismatic 1, Homag CH 08 + 12
400	4,4	3,2	80	72		C4000705	190,50	S.M.A. + Irion
400	4,4	3,2	80	72	4/8,5/100 + 2/14/110	C4000706	198,00	Gabbiani CLASS, Scm DELTA
400	4,4	3,2	80	72	4/19/120 + 2/8,5/130	C4000707	198,00	Selco WN/EB
400	4,8	3,5	60	72		C4000708	221,10	Holzma Type 01
420	4,8	3,5	60	72		C4200701	196,90	Holzma
420	4,8	3,5	60	84		C4200702	215,10	Holzma Type 01 + 92
430*	4,4	3,2	30	72		C4300701	199,60	
430	4,4	3,2	60	72	1/11/85	C4300702	210,90	Anthon
430	4,4	3,2	75	96	4/15/105	C4300703	227,00	Giben Prismatic 2
430	4,4	3,2	80	72		C4300704	199,60	S.M.A.
430	4,4	3,2	80	72	4/19/120 + 2/8,5/130	C4300705	214,60	Selco WN
450	4,4	3,2	30	72		C4500701	210,90	Irion, Schelling
450	4,8	3,5	60	72		C4500702	219,40	Holzma
450	4,4	3,2	80	72		C4500703	210,40	S.M.A., Irion
450	4,4	3,2	80	72	4/8,5/100 + 2/14/110 + 2/7/110	C4500704	225,90	Gabbiani ELITE
450	4,8	3,5	80	72	4/19/120 + 2/8,5/130	C4500705	233,90	Selco WN
470	4,4	3,2	75	96	4/15/105	C4700701	273,10	Giben Prismatic 3
480	4,8	3,5	80	72	4/19/120 + 2/8,5/130	C4800701	273,10	Selco WN
500	4,4	3,2	30	60		C5000701	221,60	Schelling, Irion
500	4,8	3,5	60	60	2/11/115	C5000702	245,20	Holzma 21
500	4,4	3,2	75	60		C5000703	221,60	Giben
500	4,4	3,2	80	60		C5000704	221,60	Teutomatic
500	4,8	3,5	60	72	2/11/115	C5000705	250,00	Holzma 22
500	4,4	3,2	80	72		C5000706	236,10	S.M.A., Teutomatic
500	4,4	3,2	80	72	4/8,5/100 + 2/14/110 + 2/7/110	C5000707	247,40	Gabbiani A/10
520	4,8	3,5	60	60		C5200701	273,10	Holzma
530	5,0	3,5	30	60		C5300701	260,20	Schelling
530	5,8	4,0	60	60	1/11/85	C5300702	288,70	Anthon
550	5,2	3,5	80	60		C5500701	251,10	M + S
550	5,0	3,5	80	72		C5500702	292,50	Teutomatic
550	5,0	3,5	100	72		C5500703	292,50	Giben
565	5,0	3,5	100	72		C5500701	309,10	Giben

* Ab Durchmesser 430 mm mit Kühlschlitzen · auch in WZ lieferbar gegen Aufpreis · Maße in mm
 Unverbindliche Preisempfehlung + MwSt. · Andere Abmessung auf Anfrage · Änderungen vorbehalten

Kappkreissägeblatt für Pendel- und Radialkreissägen

MAN/ MEC · Wechselzahn, negativer Spanwinkel · stabiler Grundkörper mit großem Zahnüberstand
 Querkappen von Massivholz, Durchlaufkappen oben liegende Welle

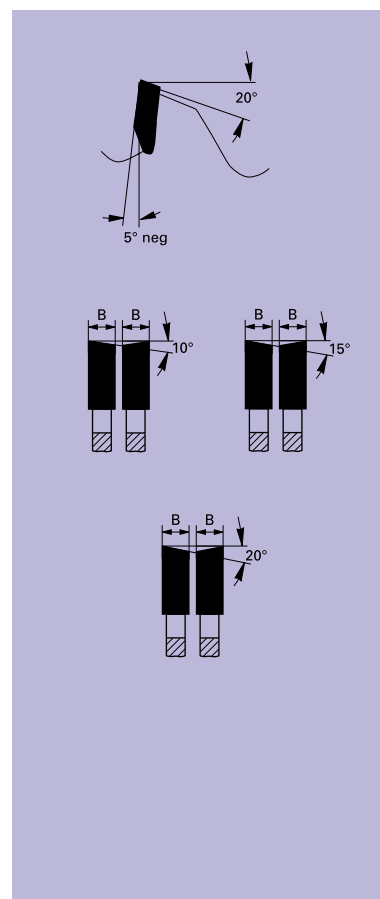
Bestell-Nr.	∅	B	d	NL	Zähne	€/Stück
C3004001	300	4,4/2,8	30	–	36 neg	97,00
C3504001	350	4,4/2,8	30	–	42 neg	125,00
C4004002	400	4,4/2,8	30	–	48 neg	148,00
C4504001	450	4,4/2,8	30	2/7/42 + 2/10/60	54 neg	172,00
C5004001	500	4,4/2,8	30	2/7/42 + 2/10/60	60 neg	195,00
C5204001	520	4,4/2,8	30	2/7/42 + 2/10/60	60 neg	224,00
C5504001	550	4,8/3,2	30	2/7/42 + 2/10/60	72 neg	240,00
C6004001	600	5,2/3,6	30	2/7/42 + 2/10/60	72 neg	310,00



Kapp- und Gehrungskreissägeblätter WZ neg.

für Massivholz und Plattenwerkstoffen auf Kapp- und Gehrungsmaschinen

Bestell-Nr.	∅	B	d	NL	Zähne	€/Stück
C2162702	216	2,8	30	–	60 WZ 15° neg	42,02
C2161200	216	2,8/1,8	30	–	24 WZ neg	25,62
C2161201	216	2,8/1,8	30	–	48 WZ neg	33,77
C2161202	216	2,8/1,8	30	–	60 WZ neg	39,59
C2161203	216	2,8/1,8	30	–	80 WZ neg	59,39
C2502700	250	3,2	30	Combi Holz	44 WZ 20° neg	44,41
C2502701	250	3,2	30	Combi Holz	60 WZ 15° neg	46,10
C2502702	250	3,2	30	Combi Holz	80 WZ 15° neg	56,90
C2502703	250	3,2	30	Combi Holz	24 WZ 10° neg	29,17
C2502704	250	3,2	30	Combi Holz	48 WZ 15° neg	45,98
C3002700	300	3,2	30	Combi Holz	54 WZ 20° neg	57,86
C3002701	300	3,2	30	Combi Holz	72 WZ 15° neg	Auf Anfrage
C3002702	300	3,2	40	Combi Holz	72 WZ 15° neg	Auf Anfrage
C3002703	300	3,2	30	Combi Holz	60 WZ 15° neg	Auf Anfrage
C3052700	305	2,6	30	Combi Holz	32 WZ 10° neg	54,01
C3052701	305	2,6	30	Combi Holz	60 WZ 15° neg	63,62
C3052702	305	2,6	30	– (für Alu)	80 TF neg	82,60
C3502700	350	3,5	30	Combi Holz	64 WZ 20° neg	68,67
C4002700	400	3,5	30	Combi Holz	72 WZ 20° neg	Auf Anfrage
C4202700	420	4,0	40	–	48 WZ 10° neg	Auf Anfrage



Nebenlöcher Combi Holz: 2/7/42, 2/9/46 und 2/10/60

Maße in mm

Unverbindliche Preisempfehlung + MwSt. · Andere Abmessung auf Anfrage · Änderungen vorbehalten

Rodejohann



Sonderwerkzeugbau und
Werkzeugschleiferei GmbH

